

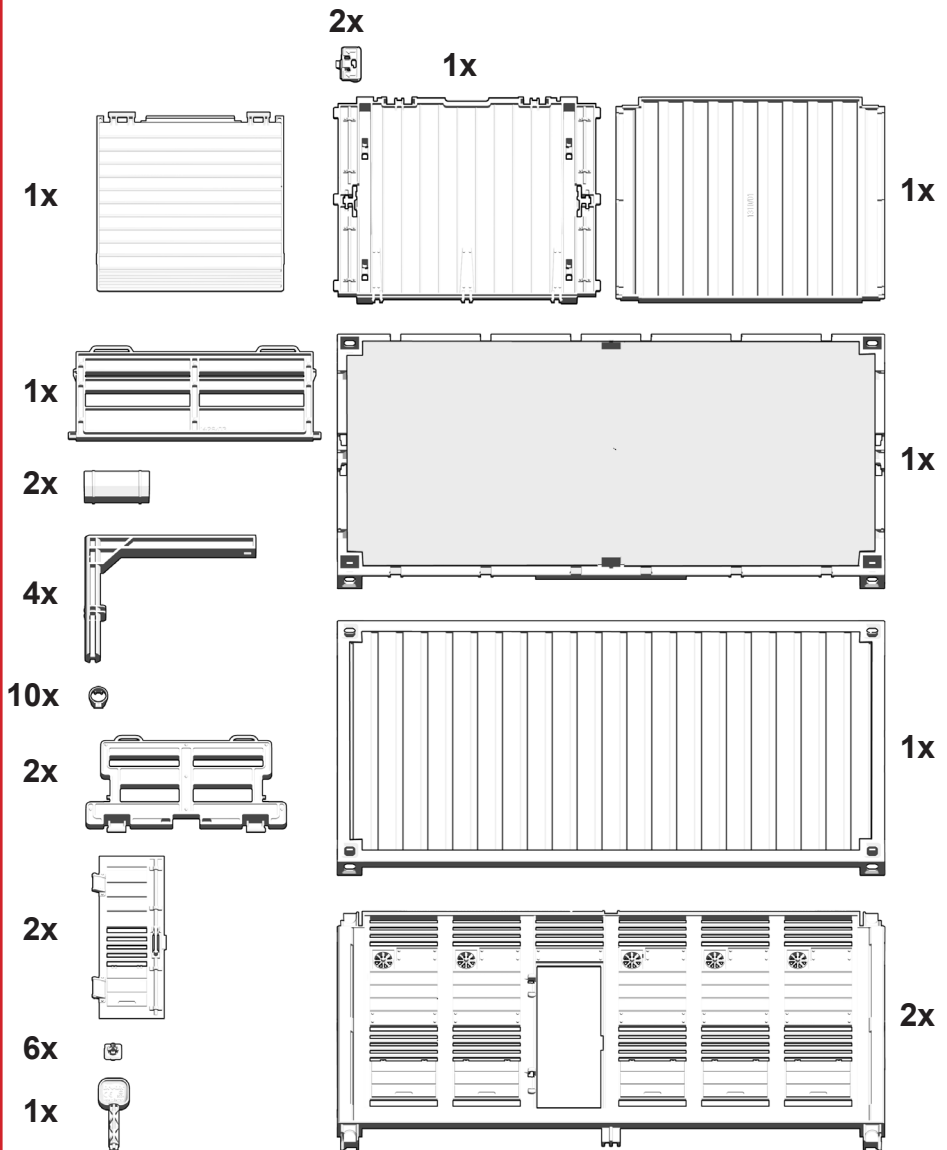
**bruder**

*just like the real thing*

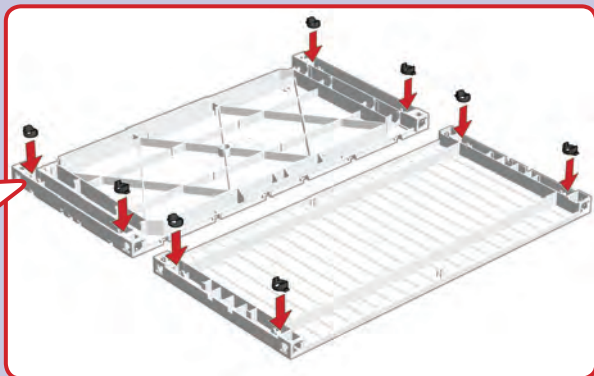
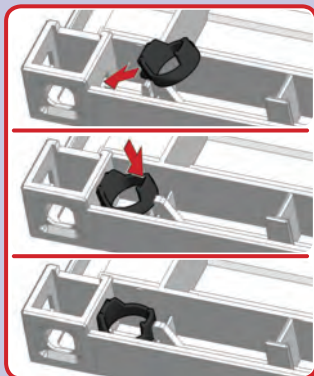
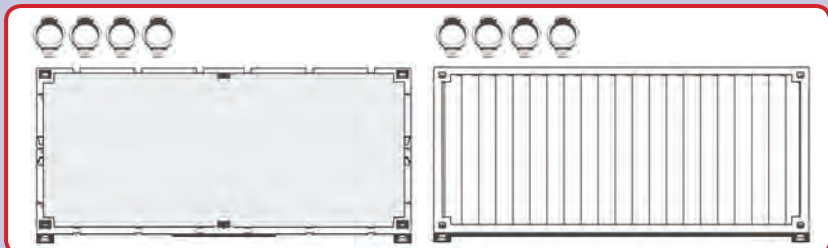


**-multi-  
functional**  
[www.bruder.de](http://www.bruder.de)

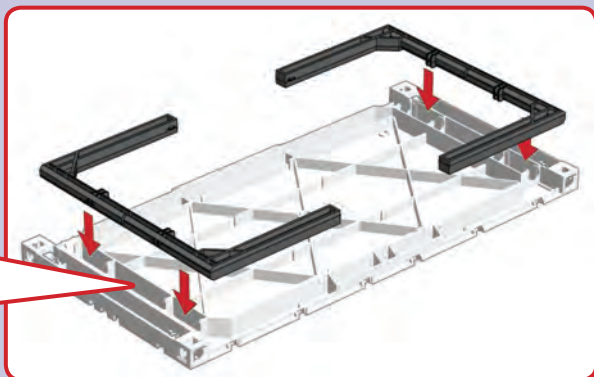
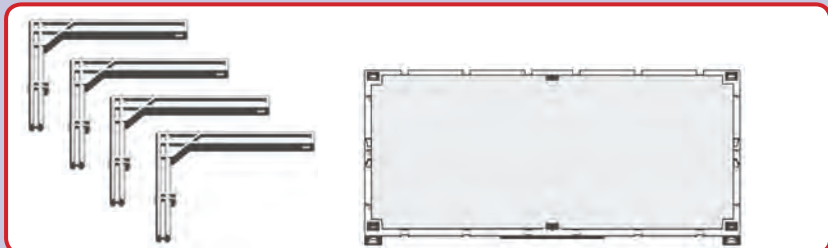
# INHALT - CONTENTS



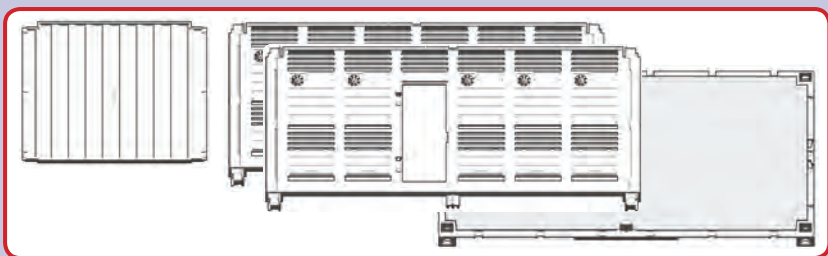
# 1



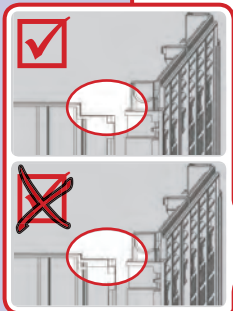
# 2



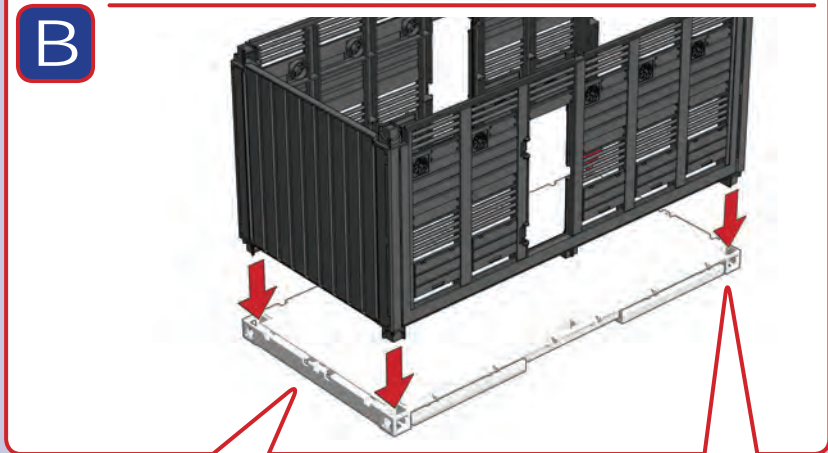
3



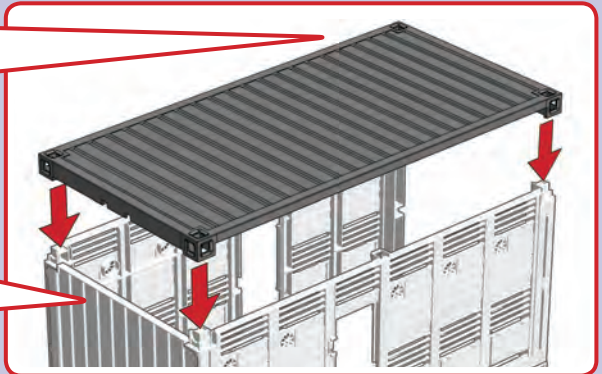
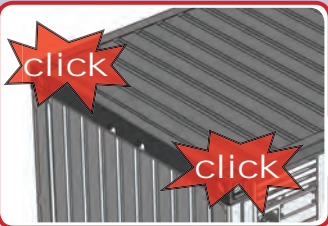
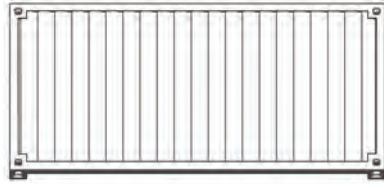
A



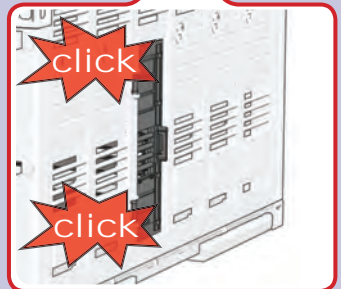
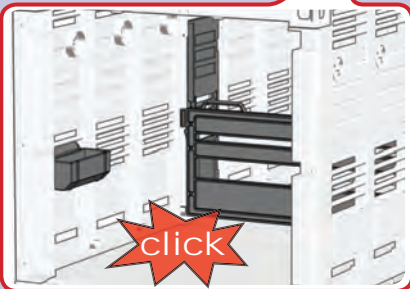
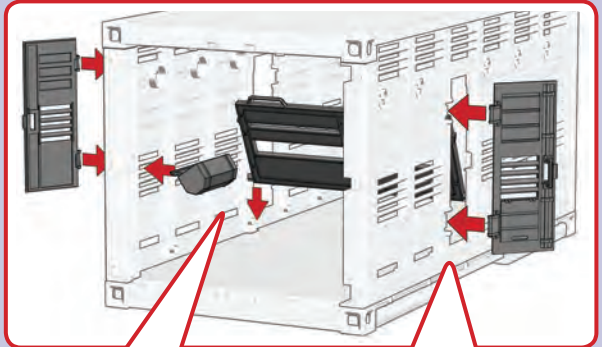
B



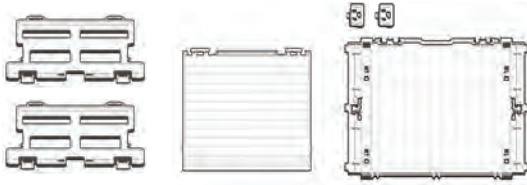
4



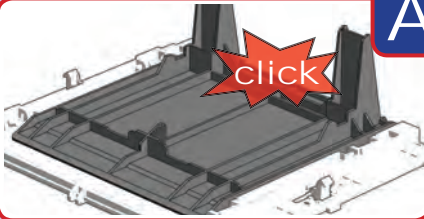
5



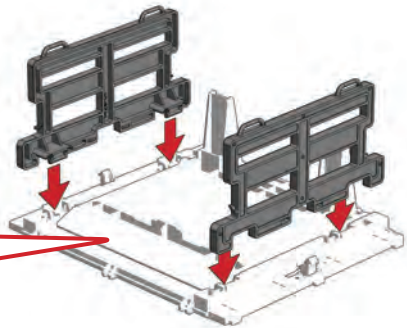
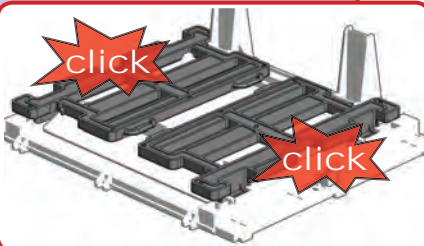
6



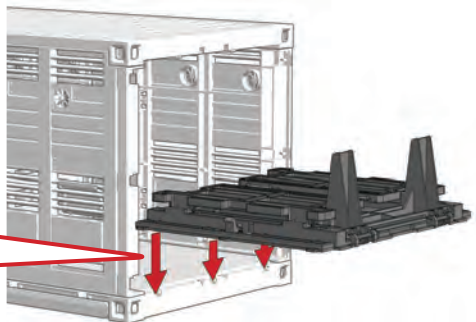
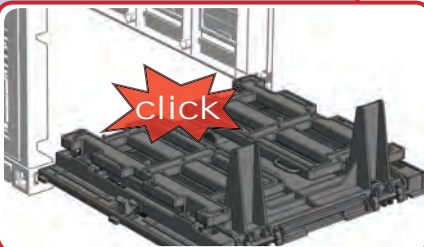
A

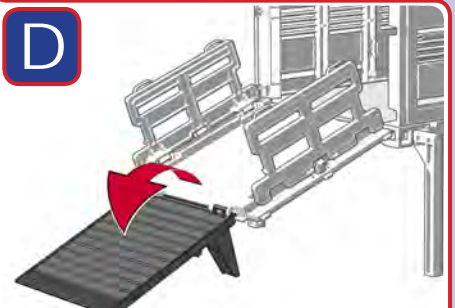
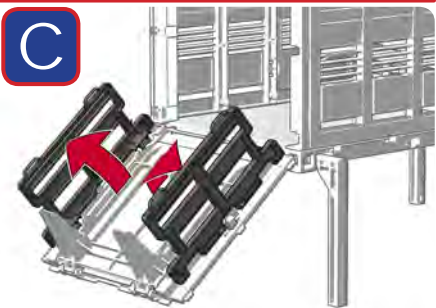
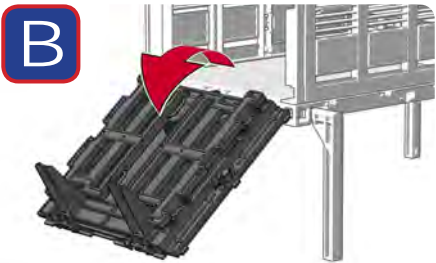
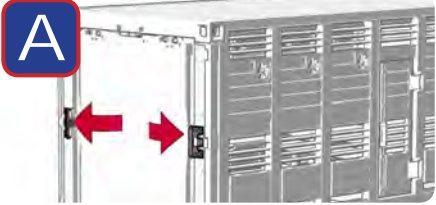
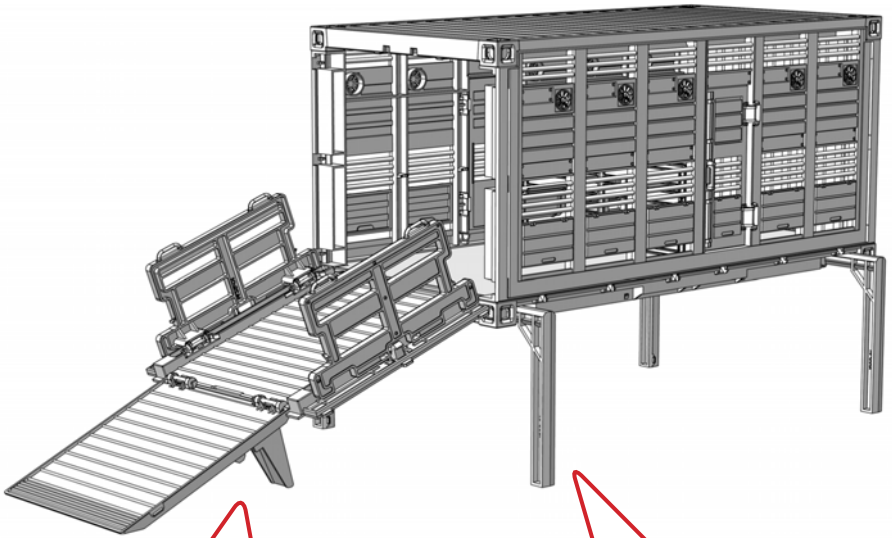


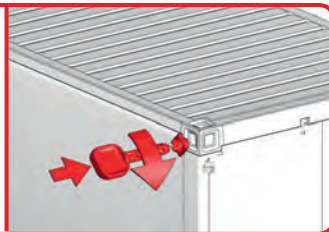
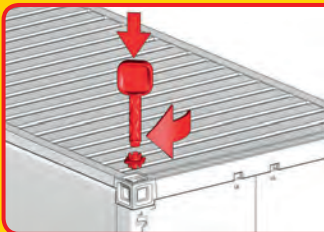
B



C







**D:** Bitte beachten Sie die beiliegenden Gebrauchshinweise.  
**GB/USA/IN:** Please follow the included instructions for use.  
**F:** Veuillez aux règles d'utilisation jointes.  
**E/MEX:** Observe las instrucciones de uso adjuntas.  
**IT:** Seguire le istruzioni per l'uso allegate.  
**NL:** De bijgesloten gebruiksaanwijzingen in acht nemen a.u.b.  
**CZ:** Respektujte prosím přiložené pokyny k použití.  
**PL:** Prosimy przestrzegać załączonych wskazówek użytkowania.  
**SK:** Dodržívajte priložené pokyny k používaniu.  
**HU:** Vegye figyelembe a mellé csomagolt használati utasítást.  
**S:** Var god beakta den bifogade användningsinstruktioner.  
**FIN:** Lue ohjeet käyttöohjeet huolellisesti ja noudata niitä.  
**PT:** Respeite as instruções de utilização em anexo.  
**GR:** Παρακαλώ λάβετε υπόψη τις συνημμένες υποδείξεις χρήσης.

**DK:** Overhold de vedlagte henvisninger om brug.  
**SLO:** Prosimo, upoštevajte priložena navodila za uporabo.  
**EST:** Lugege kaasolevat kasutusjuhendit.  
**RO:** Vă rugăm să respectați instrucțiunea de folosire alăturată.  
**LT:** Prašome laikytis pridėtų naudojimo nurodymų.  
**LV:** Lūdzu, ievērojiet pievienotos lietošanas norādījumus.  
**BG:** Спазвайте приложителните указания за употреба.  
**HR:** Molimo Vas da se pridržavate priloženih napomena o korištenju.  
**RUS:** Просьба соблюдать прилагаемую инструкцию по применению.  
**TR:** Lütfen birliktе verilen kullanım bilgilerinizi dikkate alınız.  
**JP:** 付いてある使用説明書に従ってください。  
**KOR:** 제품과 함께 제공된 사용지침을 준수하십시오.  
**SA:** برجاء مراعاة إرشادات الاستعمال المرفقة.



BRUDER Spielwaren GmbH + Co. KG  
 Bernbacher Str. 94 – 98  
 90768 Fürth/Germany

Telefon: + 49 (0)911 / 75209-230  
 Telefax: + 49 (0)911 / 75209-229  
 service@bruder.de  
 www.bruder.de

брудер брудер 布鲁德 брудер  
 буорлд билуд 布鲁德世界 бивурлд



**WARNING:**

**CHOKING HAZARD - Small parts**  
**Not for children under 3 years**



**ATTENTION:**

**DANGER D'ÉTOUFFEMENT - petits éléments**  
**Ne convient pas aux enfants de moins de 36 mois.**

bruder, bworld and its transliterations are registered trademarks of BRUDER Spielwaren GmbH + Co. KG.

KBLB104/701285/30/122017